



YANMAR

MIDI-BAGGER

Vi082



Betriebsgewicht	8 200 kg
Motor Bruttoleistung	41,5 kW / 55,6 HP bei 1900 U/Min.
Grabkraft (Arm)	40.8 kN
Grabkraft (Schaufel)	63.5 kN

Der urbane Bagger, der Leistung ganz neu definiert



KOMPAKTHEIT

Ein echtes Konzentrat aus Technologie und Innovation: der Vi082 kombiniert die Leistung eines Großbaggers mit den Vorteilen eines Kompaktbaggers.



LEISTUNGSSTARKER YANMAR-MOTOR

Die Vi082 arbeitet mit der aktuellen Version der Yanmar TNV-Motoren. Dieser Yanmar 4-Zylindermotor verfügt über Direkteinspritzung und Common Rail-System. Der Motor ist zudem mit gekühlter Abgasrückführung (EGR) und Regenerationsunterstützungssystem (DPF) ausgestattet, wodurch die Maschine die EU-Emissionsvorschriften erfüllt. Standardmäßig mit Leerlaufautomatik und Eco-Modus.



BESTE KOMPONENTEN

Konzipiert in Japan, mit den für herausragende Qualität und Haltbarkeit während ihrer gesamten Lebensdauer berühmten Komponenten.



NEUES HYDRAULIKSYSTEM

Das Hydrauliksystem des Vi082 hat eine Summenleistungsregelung, die mit zwei unabhängigen Verstellpumpen zum Variieren der Ölmenge und mit einem Steuerblock mit vielfältigen Kombinationen ausgestattet ist.





EINFACHE WARTUNG

5 Hauben und Öffnungen für den einfachen Zugang zur Wartung von Komponenten. Schnelle und einfache tägliche Prüfungs- und Wartungsschritte.



KOMFORTABLE KABINE

Verbessertes Bedienerumfeld: größerer Fußraum, Yanmar "Universal Design" für optimierten Komfort und Produktivität, neue elektronische Instrumentierung, verbesserte Ergonomie und standardmäßig mit luftgefedertem Sitz.



EINFACHE BEDIENUNG

Steuerhebel optimal ergonomisch angeordnet für außergewöhnlich gute Bewegungsabläufe und Präzision. Vi082 mit proportionaler Steuerung des Auslegerschwenks über den proportionalen Rollenschalter am rechten Joystick.



HOHE LEISTUNG

Verbesserte Komponenten im Antriebsstrang (Hydraulikpumpe und Regelventil): keine Kompromisse zwischen Leistung und Kompaktheit.

EINZIGARTIG KOMPAKT



KONZIPIERT FÜR EFFEKTIVES ARBEITEN AUF UNTERSCHIEDLICHSTEN BAUSTELLEN, IST DER VI082 EINE KOMBINATION AUS KOMPAKTHEIT, LEISTUNG, VIELSEITIGKEIT, KOMFORT UND VERLÄSSLICHKEIT.



VORTEILE DER ViO-KONSTRUKTION

Weder das standardmäßige Gegengewicht noch der vordere Teil des Rahmens reichen über die Kettenbreite hinaus. Ohne überhängenden vorderen Überstand hat der ViO82 einen sehr kleinen Schwenkradius: ein echter Kurzheckbagger.

- + Geschmeidiges Schwenken selbst auf beengten Flächen
- + Sichere und effiziente Maschinenführung entlang Wänden
- + Verbesserte Sicherheit für den Bediener und für Arbeiter in der Nähe: wichtig auf Baustellen
- + Toter Winkel hinter dem Fahrzeug auf ein Minimum reduziert: noch mehr Schutz für die Arbeiter in der Nähe der Maschine

STABILITÄT

MAXIMALE STABILITÄT UND VERBESSERTE HUBKAPAZITÄT

Trotz eines Betriebsgewichts von 8.200 kg ist der Vi082 zusätzlich mit einem großen Gegengewicht ausgestattet, das zu der gleichen oder sogar noch höheren Standfestigkeit beiträgt, wie sie bei konventionellen Maschinen dieser Klasse zu finden ist. Zudem beeindruckt er mit bemerkenswerten Hubkapazitäten.

Außerdem ist der Vi082 standardmäßig mit Auslegerschwenk ausgestattet. Der Ausleger ist beidseitig um 60 Grad schwenkbar und somit ist der Bagger beim Ausheben eines Grabens frontal zum Arbeitsbereich ausgerichtet, was sowohl seine Arbeitseffizienz als auch seine Hubkapazität verbessert.



EINZIGARTIGER UNTERWAGEN

Die X-förmige Hohlkastenkonstruktion des Unterwagens weist eine exzellente Steifheit gegenüber Torsionen auf. Der Rahmen ist für maximale Robustheit optimiert. Alle Komponenten des Unterwagens wurden so ausgelegt, dass sich Haltbarkeit und Lebenszeit verlängern und die Gesamtbetriebskosten verringern.



LEISTUNG

Basierend auf der einzigartigen Erfahrung und Expertise gewährleistet die Yanmar-Technologie hervorragende Leistung und den Schutz der Umwelt. Der Vi082 ist eine Kombination aus Leistung, Flexibilität und Präzision. Diese Vielseitigkeit macht ihn zum idealen Partner für die Verbesserung Ihrer Produktivität, unabhängig von der Komplexität der Baustelle (Erdbewegung, Landschaftsbau, Planieren, Abbruch usw.).



DIE NEUE GENERATION DES ELEKTRONISCH GEREGETEN YANMAR-MOTORS

Der Vi082 profitiert von der hochmodernen Technologie der branchenführenden Hersteller von Dieselmotoren. Der 55,6-PS-TNV-Motor ist mit dem Common-Rail-Direkteinspritzsystem ausgestattet. Kraftstoffeinspritzung und Feinabstimmung werden über das Motorsteuergerät (ECU) geregelt, was zu saubererer Verbrennung und optimierten Arbeitsbedingungen des Motors beiträgt.

ELEKTRISCHES STEUERUNGSSYSTEM EGR UND DPF

Der Yanmar 4TNV98C-WBV1-Motor ist das Ergebnis kontinuierlicher Bemühungen um technologischen Fortschritt bei Kraftstoffverbrauch und Emission. Beim Vi082 stehen für Yanmar der Schutz der Umwelt und die Kraftstoffreduzierung im Vordergrund.

Die gekühlte EGR (Abgasrückführung) trägt zu einer drastischen Reduzierung der Stickoxide (NOx) bei und der DPF (Dieselpartikelfilter) reinigt die Abgasemissionen (PM). Yanmar hat erfolgreich ein exklusives Regenerationssystem entwickelt, um Verstopfungen ebenso entgegenzuwirken wie Stillständen wegen Reinigungsarbeiten.

- + Ein ECU regelt die Drehzahl entsprechend dem Drehmoment und optimiert somit die Motorlast. Dies bedeutet Kraftstoffeinsparung bei erhöhter Produktivität der Maschinen.
- + Die (standardmäßige) Leerlaufautomatik trägt zu weiteren Kraftstoffeinsparungen bei: sobald 4 Sekunden lang keine Berührung der Bedienhebel erkannt wird, wechselt der Motor in den Leerlauf.
- + Der (standardmäßige) Eco-Modus regelt die Drehzahl des Motors wirksam, was einen sehr geringen Kraftstoffverbrauch bewirkt. Diese Funktion ist insbesondere dann äußerst nützlich, wenn Arbeitszyklen mit wenig Kraftaufwand und langsamer Geschwindigkeit ausgeführt werden können. Dann spart der Eco-Modus Kraftstoff und senkt die Betriebskosten.

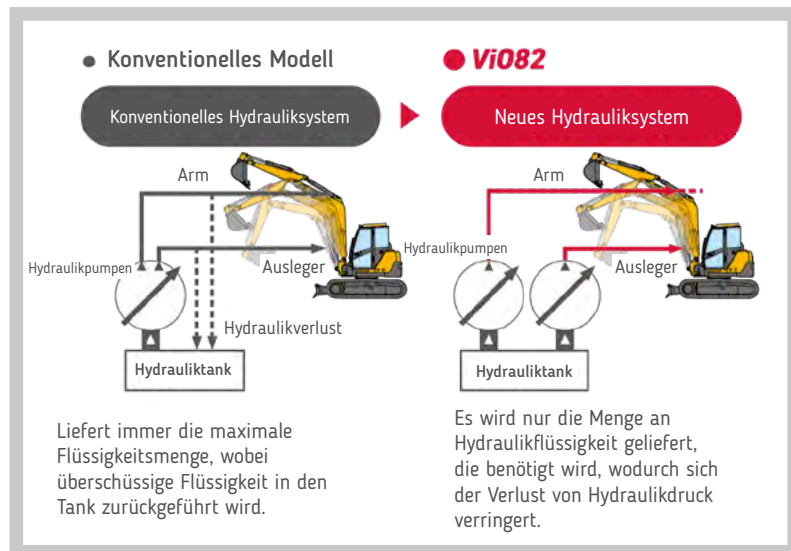


NEUES VIPPS2I® HYDRAULIKSYSTEM

(VIO PROGRESSIVES PUMPENSYSTEM 2 UNABHÄNGIGE PUMPEN)

Das Hydrauliksystem des Vi082 hat eine Summenleistungsregelung, die mit zwei unabhängigen Verstellpumpen zum Variieren der Ölmenge und einem Steuerventil mit vielfältigen Kombinationen ausgestattet ist.

Zwei unabhängige Pumpen, die im Einklang mit der Last individuell geregelt werden, liefern nur die Menge an Hydraulikflüssigkeit, die wirklich benötigt wird. Dieses System trägt zu mehr Bedienungskomfort bei, denn es reduziert Hydraulikdruckverluste selbst bei der kombinierten Bedienung von Löffelstiel und Ausleger. Auf diese Weise sind geschmeidige und simultane Arbeitsabläufe gewährleistet.



REGULIERUNG DES HYDRAULIKSYSTEMS BASIEREND AUF DER MOTORDREHZAHL

Der neue elektronische Hydraulikpumpenregler passt die Durchflussrate an die Motorleistung an. Somit wird die Motorleistung perfekt ausgenutzt und die Maschinenleistung optimiert.



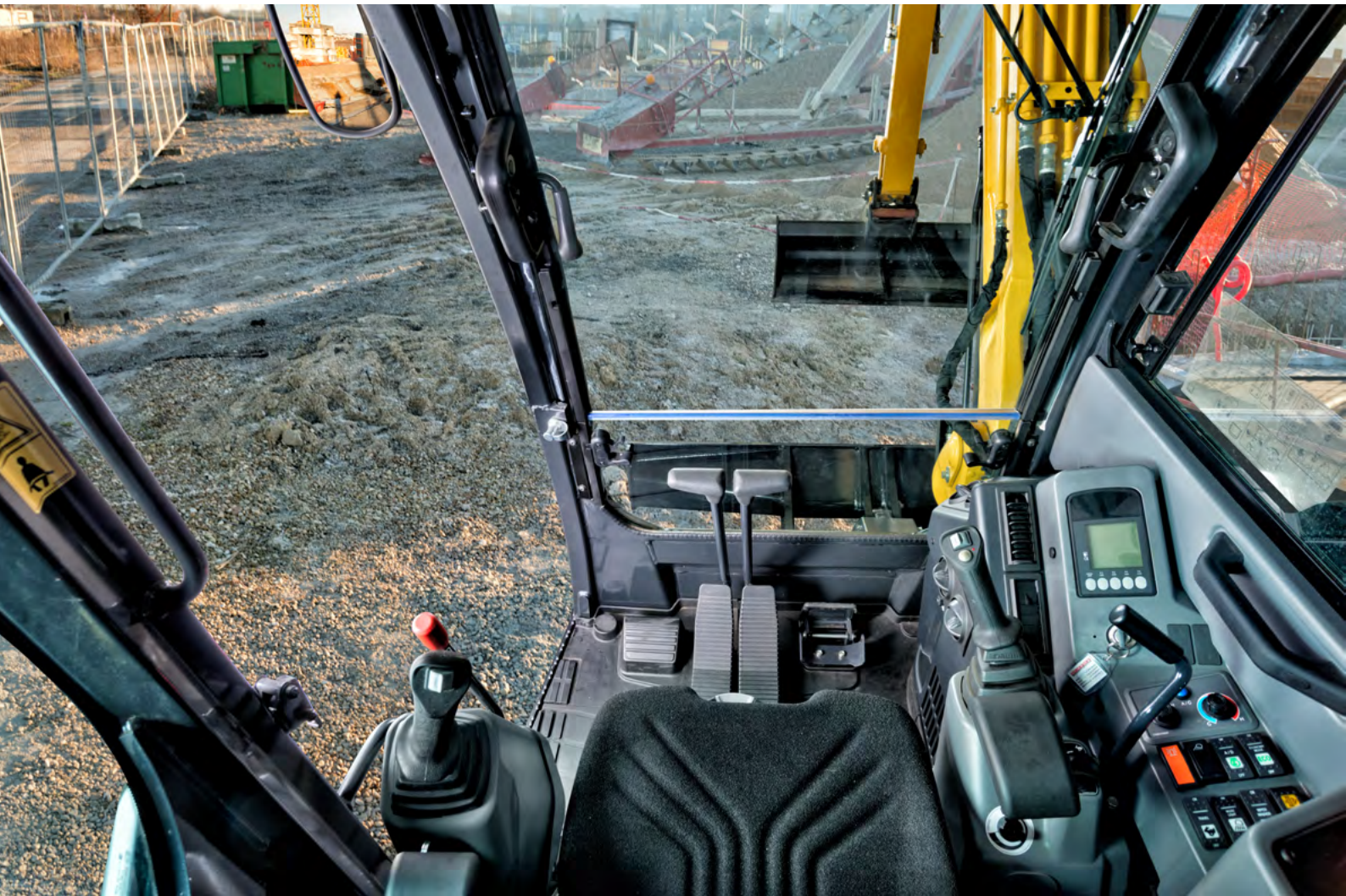
BEDIENUNGSKOMFORT ANPASSBARE PROPORTIONALREGELUNG DER ZUSATZKREISE

Der Vi082 ist standardmäßig mit zwei Hydraulikzusatzkreisen mit Proportionalregelung am Joystick und kombiniert mit Feinabstimmung ausgestattet. Die Proportionalregelung passt die hydraulische Fördermenge des Öls an die Anforderungen von Einsatzbereich und Anbaugerät an. Der Bediener übernimmt die absolute Kontrolle über die Anbauten.

- 1 Steuerung des ersten Zusatzkreises
- 2 Durchflussanpassung über das Potentiometer des 1. Zusatzkreises
- 3 Steuerung des zweiten Zusatzkreises
- 4 Durchflussanpassung über das Potentiometer des 2. Zusatzkreises
- 5 Elektronische Steuerung der Motorleistung über ein Potentiometer
- 6 Bedienkonsole auf der rechten Seite (Klimaanlage und Schalter)



KOMFORT



GERÄUMIGE UND KOMFORTABLE KABINE

Der Bediener steht im Mittelpunkt der Design-Initiativen: Yanmar hat das «Universal Design»-Konzept entwickelt, das zu mehr Komfort bei verbesserter Produktivität beiträgt. Kombiniert mit dem vergrößerten Fußraum sorgt es für bequemerer Arbeiten und erhöht die Sicherheit des Bedieners. Die Steuerungen und Schalter sind ergonomisch in bequemer Reichweite angebracht.



BEDIENKONSOLE



- | | |
|--------------------------------|-----------------------|
| 1 Rundumlicht | 6 Arbeitsscheinwerfer |
| 2 Lichtschalter | 7 Scheibenwischer |
| 3 Leerlaufautomatik | 8 DPF |
| 4 Eco-Modus | 9 Überlastwarnung |
| 5 Fahrgeschwindigkeitsschalter | 10 Schnellwechsler |



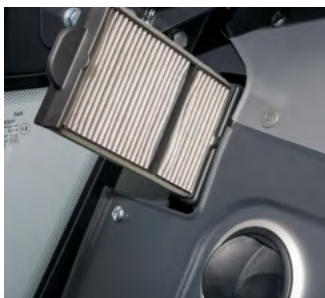
LUFTGEFEDERTER SITZ



Der Vi082 ist standardmäßig mit einem luftgefederten Sitz ausgestattet, der für eine Maschine dieser Gewichtsklasse optimalen Komfort bietet. Vollständig verstellbar und mit Kopfstütze werden Körperspannung und Ermüdungserscheinungen reduziert.

LUFTZIRKULATION

Die Klimaanlage des Vi082 ermöglicht angenehme Arbeitstemperaturen bei jedem Wetter. Die Lüftungsdüsen sind so angeordnet, dass eine einheitliche Temperatur in der Kabine und perfektes Abtauen der Scheiben gewährleistet sind.



Die Luftfilter sind für die verbesserte Instandhaltung einfach zugänglich angeordnet.



STAUFLÄCHEN

Der Vi082 bietet viele bequem angeordnete Stauflächen: Becher- und Flaschenhalter, Ablagefächer, Dokumentablage. Der Bediener hat alle persönlichen Dinge in Reichweite.



SICHERHEIT

Der Aufbau der Kabine des Vi082 wurde an die Normen ROPS (Schutz des Fahrers beim Kippen des Baggers) und FOPS 1 (Schutz des Fahrers vor herabfallendem Material) angepasst.

Der Vi082 ist standardmäßig mit FOPS-II-Dachschutz ausgestattet, für den besseren Schutz unter harten Bedingungen.

RUNDUMBLICK

Das große Fenster der Vi082-Kabine bietet dem Fahrer hervorragende Sicht rund um die Maschine. Die zwei Teile der geteilten Windschutzscheibe sind vollständig herausnehmbar; die Schiebefenster sind rechts angeordnet. Der Bediener kann ganz einfach mit den anderen Arbeitern kommunizieren. Die 360-Grad-Sicht garantiert optimale Sicherheit auf der Baustelle und effizienteres Arbeiten.

Der Vi082 hat fünf Spiegel, mit denen der Bediener den Arbeitsbereich überblicken kann, ohne sich aus seinem Sitz zu erheben.



LED-BELEUCHTUNG: HOHE EFFIZIENZ UND GERINGER VERBRAUCH

Für effizientes und präzises Arbeiten bei Dunkelheit ist der Vi082 standardmäßig mit 3 LED-Leuchten im Ausleger und an der Vorderseite der Kabine ausgestattet. Die LED-Technologie sorgt für starkes Licht bei reduziertem Energieverbrauch und erhöht dadurch die Lebensdauer der Batterie. Das Rundumlicht kann auch an der Rückseite der Kabine montiert werden.



ZUGÄNLICHKEIT

Der Vi082 profitiert von dem großen Kabineneinstieg. Diese Passage vereinfacht Ein- und Ausstieg und trägt wesentlich zu mehr Komfort und Sicherheit des Bedieners bei.

Noch einfacheres Ein- und Aussteigen dank drei perfekt gestalteten Handläufen, die passend auf Haltung und Griffreichweite des Bedieners abgestimmt sind.

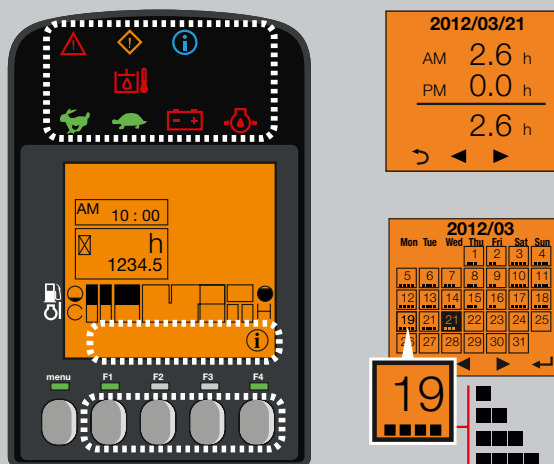
Die große Stufe mit Antirutsch-System trägt für den Bediener weiter zur sicheren Zugänglichkeit der Maschine bei.



ZUVERLÄSSIGKEIT

Der Vi082 wird der Reputation von Yanmar-Maschinen hinsichtlich Qualität und Haltbarkeit ganz vorzüglich gerecht. Die hervorragende Zugänglichkeit der Komponenten sowie schnelle Wartungs- und Reinigungsabläufe tragen zu einem hervorragenden Verfügbarkeitsniveau auf der Baustelle bei. Der Bediener kann ganz beruhigt arbeiten: er kennt die Leistungsfähigkeit seiner Maschine.

Die Struktur des Unterwagens ebenso wie die Stahlabdeckungen bieten optimalen Schutz und längere Wartungsintervalle. Darüber hinaus wurde viel Sorgfalt auf die Schlauchführung an der Arbeitsausrüstung verwendet. Diese Maßnahmen tragen zu einem verbesserten Serviceleben und reduzierten Maschinenstillständen bei.



DIGITALE SCHNITTSTELLE

Die Vi082 ist mit einer digitalen Bedienschnittstelle ausgestattet, auf der in Echtzeit Informationen zum Status der Maschine angezeigt werden. Das sehr gut ablesbare 3,3-Zoll-Display ist perfekt in die rechte Konsole integriert. Auf der Bedienoberfläche werden nützliche Informationen über LED-Anzeigen sowie wichtige Daten zu Kraftstoffverbrauch, Kraftstoffvorrat, Kühlmitteltemperatur usw. angezeigt. Diese Anzeige unterstützt den Kunden bei Wartungsintervallen und der Programmierung solcher Eingriffe. Sie fungiert gleichzeitig als Diagnosewerkzeug. Bei Fehlfunktionen werden Fehlercodes und Symbole angezeigt.



WARTUNG

EINFACHER ZUGANG

Die täglichen Wartungsarbeiten müssen einfach durchführbar sein. Die Motorhaube und die rechte Seitenabdeckung, die auf einem Scharnier montiert ist, lassen sich leicht öffnen. Sie ermöglichen den Zugang zu allen Hauptkomponenten: Luftfilter, Klimakompressor, Kühler, Kraftstoffpumpe, Batterie, Kraftstofftank, Hydrauliköltank, Lichtmaschine, Ölmesstab, Wasserabscheider, Kühlmittelstand usw. Ein flacher Boden erleichtert das Reinigen.

LANGE WARTUNGSINTERVALLE

Der Vi082 wurde zum Arbeiten entwickelt und deshalb wurden die Wartungsintervalle auf ein Minimum reduziert.

AUSSTATTUNG



[STANDARDAUSSTATTUNG]

LEISTUNG

4TNV98C Yanmar Diesel | Direkteinspritzung | Dieselpartikelfilter | Motorsteuergerät (ECU) | Eco-Modus | Leerlaufautomatik | ViPPS2i Hydrauliksystem (ViO Progressives System 2 unabhängige Pumpen) | Proportional 3. und 4. Hydraulikleitungen zum Auslegerende mit Potentiometer für die Durchflussfeinregelung (32l/Min - 120l/Min) | Sicherheitsventile an Schild, Ausleger und Armzylindern | 2-Gang-Automatik | Batterieschnellanschluss | Externe Hydraulikölstandanzeige | SmartAssist Remote (GPS und Flottenmanagementsystem) | 2 LED-Front-Arbeitsscheinwerfer an der Kabine + 1 LED-Lampe im Ausleger integriert.

KOMFORT

LCD-Oberfläche | Verstellbarer und neigbarer Sitz mit Stoffbezug, Luftfederung und Kopfstütze | Klimaanlage | Verstellbare Armlehnen | Fußstütze | Breite Fahrpedale | Windschutzscheibe mit 2 vollständig herausnehmbaren Teilen | Doppelschiebefenster rechts | Transparentes oberes Vorderteil | Faltbare Sonnenblende | Scheibenwischer | Scheibenwaschanlage | Automatische Deckenlampe | Radio mit USB-Anschluss | 2 x 12-V-Steckdosen | Staubboxen.

SICHERHEIT UND HALTBARKEIT

Handläufe | Sicherheitshebel | Sicherheitsgurt mit Retraktor | Sicherheitsventile für Hub- + Überlastwarnung | Rettungshammer | Ankerpunkte | 5 Spiegel | Hupe | FOPS-II-Dachschutz | Zweiteiliger Zulaufschlauch für Planierschildzylinder | Zylinderschutz (Ausleger und Planierschild) | Schläuche mit abriebfesten Schlauchmanschetten geschützt | Verschließbare Abdeckungen | Elektrische Kraftstoffpumpe.

VERSCHIEDENES

Kraftstoffanzeige | Werkzeugkasten | Werkzeugsatz | Fettpumpe.

[OPTIONALE AUSSTATTUNG]

AUSSTATTUNG UND LEISTUNG

Stahlraupen | Polster für Stahlraupen | Langer Arm (+350 mm) | Zusätzliches Gegengewicht(+400 kg) | Verlängerte 3. und 4. Hydraulikleitungen bis zum Armende | Zweischalengreiferkreis | Schnellwechselleitung 150-165 bar | Schnellkupplungen | Kit mit flachen Hydraulikschnellverbindern | Bio-Öl | 1 LED-Leuchte, auf Magnetfuß montiert | 1 Kit mit 1 LED-Heckleuchte + 1 stationären Rundumlicht | Verbesserte Kraftstofffiltration

KOMFORT UND ARBEITSERLEICHTERUNG

Verstellbarer Sitz mit Skaibezügen, Luftfederung und Kopfstütze | Sitzbezug | Dokumentenablage | Zentralschmierung

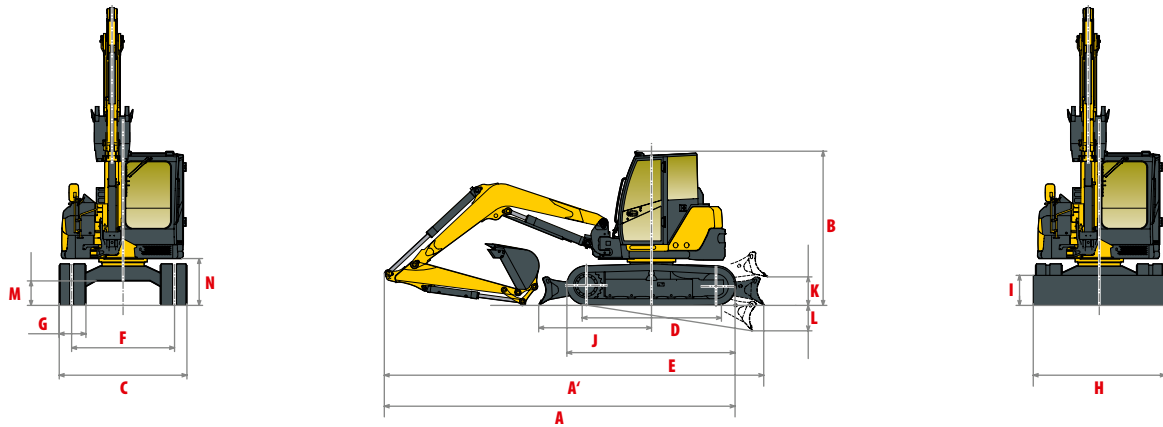
SICHERHEIT UND HALTBARKEIT

FOPS-II-Frontschutzgitter | Wegfahrsperr (Schlüssel/Schlüsselbrett) | GPS-Tracking | Fahralarm | Abnehmbarer Batterietrennschalter

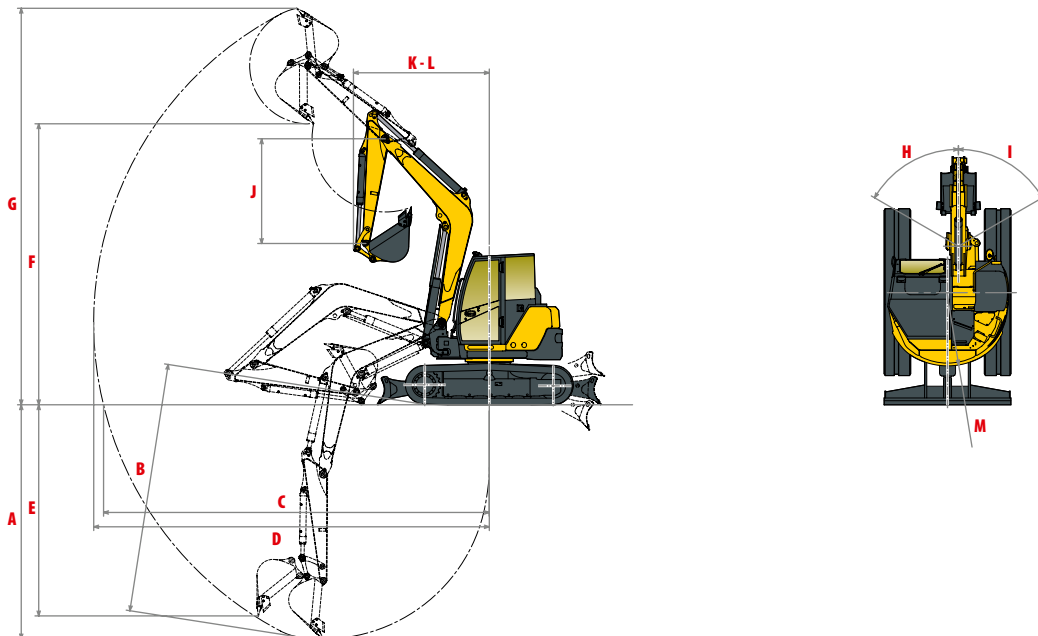
[ANBAUGERÄTE]

Yanmar bietet Ihnen das passende Anbaugerät für Ihren Bedarf und abgestimmt auf die Sicherheitsvorschriften in Ihrem Land: mechanische Schnellkupplung, hydraulische Schnellkupplung, Powertilt, Standard-, Grab- und symmetrische Schaufeln, Brecher, Kipp-Drehvorsatz usw.

ABMESSUNGEN

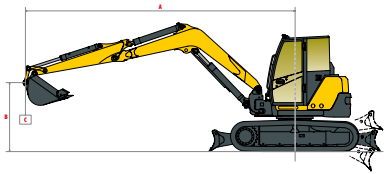


A	Gesamtlänge mit Standardschaufel	6 410 / 6 450* mm	H	Gesamtbreite Planierschild	2 270 mm
A'	Gesamtlänge mit Planierschild hinten	6 920 / 6 960* mm	I	Gesamthöhe Planierschild	435 mm
B	Gesamthöhe	2 785 mm	J	Abstand Planierschild	1 990 mm
C	Gesamtbreite	2 270 mm	K	Max. Hubhöhe vom Boden	460 mm
D	Raupenlänge am Boden	2 290 mm	L	Max. Senktiefe vom Boden	480 mm
E	Länge Unterwagen	2 890 mm	M	Minimale Bodenfreiheit	390 mm
F	Spur	1 870 mm	N	Bodenfreiheit unter Gegengewicht	700 mm
G	Kettenplattenbreite	450 mm			



A	Max. Grabtiefe - Planierschild angehoben	4 150 / 4 500* mm	H	Versatz Auslegerfuß links	57°
B	Max. Grabtiefe - Planierschild abgesenkt	4 440 / 4 790* mm	I	Versatz Auslegerfuß rechts	60°
C	Max. Grabreichweite am Boden	6 820 / 7 160* mm	J	Armlänge	1 650 / 2 000* mm
D	Max. Grabreichweite	6 960 / 7 290* mm	K	Front-Wendekreis	2 470 / 2 520* mm
E	Max. vertikale Wand	3 800 / 4 130* mm	L	Vorderer Schwenkradius mit versetztem Ausleger	2 130 / 2 170* mm
F	Max. Kipphöhe	4 680 / 4 910* mm	M	Heck-Wendekreis	1 135 mm
G	Max. Angriffswinkel	6 790 / 7 020* mm	M'	Hinterer Schwenkradius mit zusätzlichem Gegengewicht	1 265 mm

* Mit Langem Löffelstiel



Kippplast, über Front,
Nennwert



Kippplast, über die Seite
90°, Nennwert

Kabine, Standardarm																						
Planierschild am Boden							Planierschild über dem Boden															
A	(A=)	Max.		5 m		4 m		3 m		Min		(A=)	Max.		5 m		4 m		3 m		Min	
B																						
5 m	4236	*1890	*1890	-	-	*1910	*1910	-	-	-	-	4236	*1890	*1890	-	-	*1910	*1910	-	-	-	-
4 m	5088	1230	*1800	1270	*1820	*1830	*1830	-	-	-	-	5088	1230	1280	1280	1320	*1830	*1830	-	-	-	-
3 m	5587	1040	*1790	1260	*1850	*2060	*2060	*2600	*2600	-	-	5587	1040	1070	1240	1300	*2060	*2060	*2600	*2600	-	-
2 m	5841	940	*1790	1190	*2030	1650	*2500	2390	*3750	2680	*3800	5841	930	980	1190	1250	1640	1760	2380	2640	2660	2830
1 m	5886	910	*1810	1170	*2160	1600	*2810	2230	*3860	2290	*4070	5886	900	950	1160	1200	1580	1650	2190	2350	2290	2470
0 m	5730	940	*1840	1120	*2180	1510	*2890	2200	*3960	2670	*4180	5730	930	980	1130	1170	1500	1580	2200	2340	2660	2870
-1 m	5350	1040	*1840	1130	*2030	1520	*2730	2220	*3710	-	-	5350	1030	1070	1120	1160	1510	1570	2210	2370	-	-
-2 m	4680	1250	*1770	-	-	1540	*2180	2280	*3050	-	-	4680	1250	1310	-	-	1520	1640	2270	2480	-	-

Kabine, Standardarm, zusätzliches Gegengewicht																						
Planierschild am Boden							Planierschild über dem Boden															
A	(A=)	Max.		5 m		4 m		3 m		Min		(A=)	Max.		5 m		4 m		3 m		Min	
B																						
5 m	4236	*1890	*1890	-	-	*1910	*1910	-	-	-	-	4236	*1890	*1890	-	-	*1910	*1910	-	-	-	-
4 m	5088	1390	*1800	1440	*1820	*1830	*1830	-	-	-	-	5088	1390	1450	1440	1490	*1830	*1830	-	-	-	-
3 m	5587	1180	*1790	1400	*1850	*2060	*2060	*2600	*2600	-	-	5587	1180	1220	1400	1470	*2060	*2060	*2600	*2600	-	-
2 m	5841	1060	*1790	1350	*2030	1860	*2500	2700	*3750	2990	*3800	5841	1060	1120	1350	1420	1860	2000	2700	3000	2990	3200
1 m	5886	1030	*1810	1320	*2160	1800	*2810	2560	*3860	2600	*4070	5886	1030	1090	1320	1370	1800	1880	2520	2700	2600	2820
0 m	5730	1070	*1840	1290	*2180	1710	*2890	2520	*3960	3050	*4180	5730	1070	1130	1290	1340	1710	1820	2520	2700	3050	3300
-1 m	5350	1180	*1840	1280	*2030	1720	*2730	2530	*3710	-	-	5350	1180	1230	1280	1340	1720	1800	2530	2730	-	-
-2 m	4680	1420	*1770	-	-	1740	*2180	2590	*3050	-	-	4680	1420	1500	-	-	1740	1870	2590	2830	-	-

Kabine, Langer Arm																						
Planierschild am Boden							Planierschild über dem Boden															
A	(A=)	Max.		6 m		5 m		4 m		3 m		(A=)	Max.		6 m		5 m		4 m		3 m	
B																						
5 m	4705	1370	*1720	-	-	-	-	*1710	*1710	-	-	4705	1370	1460	-	-	-	-	*1710	*1710	-	-
4 m	5470	1060	*1630	-	-	1250	*1630	*1660	*1660	-	-	5470	1060	1130	-	-	1250	1320	*1660	*1660	-	-
3 m	5930	910	*1630	-	-	1220	*1710	1740	*1910	-	-	5930	910	970	-	-	1220	1300	1740	1870	-	-
2 m	6170	840	*1640	880	*1670	1170	*1900	1650	*2310	2540	*3160	6170	840	890	880	930	1170	1250	1650	1770	2540	2790
1 m	6215	810	*1660	860	*1720	1130	*2070	1550	*2680	2340	*3850	6215	810	860	860	910	1130	1200	1550	1670	2340	2560
0 m	6065	830	*1700	850	*1730	1090	*2150	1480	*2840	2250	*3990	6065	830	890	850	900	1090	1160	1480	1600	2250	2470
-1 m	5715	900	*1710	-	-	1070	*2070	1460	*2770	2240	*3880	5715	900	960	-	-	1070	1150	1460	1570	2240	2460
-2 m	5102	1060	*1680	-	-	1090	*1770	1470	*2350	2270	*3320	5102	1060	1130	-	-	1090	1160	1470	1590	2270	2490

Kabine, langer Arm, zusätzliches Gegengewicht																						
Planierschild am Boden							Planierschild über dem Boden															
A	(A=)	Max.		6 m		5 m		4 m		3 m		(A=)	Max.		6 m		5 m		4 m		3 m	
B																						
5 m	4705	1540	*1720	-	-	-	-	*1710	*1710	-	-	4705	1540	1650	-	-	-	-	*1710	*1710	-	-
4 m	5470	1200	*1630	-	-	1410	*1630	*1660	*1660	-	-	5470	1200	1280	-	-	1410	1500	*1660	*1660	-	-
3 m	5930	1050	*1630	-	-	1380	*1710	*1910	*1910	-	-	5930	1050	1110	-	-	1380	1470	*1910	*1910	-	-
2 m	6170	960	*1640	1010	*1670	1340	*1900	1860	*2310	2870	*3160	6170	960	1030	1010	1070	1340	1430	1860	2000	2870	3140
1 m	6215	940	*1660	990	*1720	1290	*2070	1760	*2680	2660	*3850	6215	940	1000	990	1050	1290	1380	1760	1900	2660	2920
0 m	6065	960	*1700	980	*1730	1250	*2150	1700	*2840	2570	*3990	6065	960	1020	980	1040	1250	1340	1700	1830	2570	2830
-1 m	5715	1040	*1710	-	-	1210	*2070	1600	*2770	2370	*3880	5715	1040	1110	-	-	1210	1290	1600	1720	2370	2610
-2 m	5102	1220	*1680	-	-	1250	*1770	1680	*2350	2590	*3320	5102	1220	1300	-	-	1250	1340	1680	1820	2590	2850

[Die Daten in dieser Tabelle stellen die Hubkraft gemäß ISO 10567 dar. Sie enthalten nicht das Schaufelgewicht und entsprechen 75 % der maximalen statischen Kippplast und 87 % der hydraulischen Hubkraft. Die Daten mit * stellen die hydraulischen Grenzen der Hubkraft dar.]

TECHNISCHE DATEN



[GEWICHT +/- 2 % (EU-NORMEN)]

	Transportgewicht*	Betriebsgewicht*	Bodendruck (Kgf/cm ²)
Kabinenversion/Gummiketten	8 125 kg	8200 kg	0,36
Kabinenversion/Stahlraupen	8 185 kg	8260 kg	0,37
Mit zusätzlichem Gegengewicht		+ 400 kg	-
Mit FOPS-II-Schutz (Front-Schutzgitter)		+ 44 kg	-

[MOTOR]

Typ	4TNV98C-WBV1
Kraftstoff	Diesel
Nettleistung	39,3 kW/52,7 HP bei 1900 U/Min.
Bruttolleistung	41,5 kW/55,6 HP bei 1900 U/Min.
Hubraum	3,318 l
Maximales Drehmoment	229 - 241 N.m
Kühlung	Wasserkühlung
Starter	12 V - 3 kW
Batterie	12 V - 115 Ah (für 20 Stunden)
Lichtmaschine	12 V - 80 A

[HYDRAULIKSYSTEM]

Max. Druck	258 bar
1 doppelte, variable Verstellpumpe	124,6 l/min
1 Verstellpumpe mit variablem Fluss	124,6 l/min
1 Zahnradpumpe für Steuerleitung	19 l/min

PTO	Theoretische Daten	
	Druck (bar)	Durchfluss (l/min)
2 Wege	0 - 245	44,6 - 121
1 Weg	0 - 245	44,6 - 121



Die Durchflussmenge verringert sich bei steigendem Druck

[LEISTUNG]

Fahrgeschwindigkeit	2,5 - 5 km/h
Drehzahl	9,4 U/min
Grabkraft (Arm)	40,8 kN
Grabkraft (Schaufel)	63,5 kN
Steigfähigkeit	25°
Schalldruckpegel (2000/14/EG und 88/88/EG)	Lwag: 98 dBA ; Lpag: 78 dBA

[UNTERWAGEN]

Anzahl obere Stützrollen	1
Anzahl untere Stützrollen	5
Kettenspannsystem	Fettpresse

[LEISTUNG]

Kraftstofftank	115 l
Kühlmittel	9 l
Motoröl	10,5 l
Hydraulikkreis	116 l
Hydrauliktank	60 l

WARTUNGSINTERVALLE

[Wechsel Motoröl und Filter: **500 Stunden (1./ Jahr)**] [Wechsel Kraftstofffilter: **500 Stunden**] [Wechsel Hydraulikölfilter: **1000 Std.**] [Wechsel Hydraulikölfilter: **500 Std.**] [Wechsel Kühlflüssigkeit: **2000 Stunden**] [Reinigung Partikelfilter: **3000 Stunden**] [Wechsel Partikelfilter: **9.000 Stunden**]



YANMAR



Yanmar Construction Equipment Europe
25, rue de la Tambourine, 52100 SAINT-DIZIER
France

ycee-contact@yanmar.com

www.yanmarconstruction.eu

Fotos sind nicht bindend - Gedruckt in Frankreich - Änderungen vorbehalten. Für weitere Informationen wenden Sie sich bitte an Ihren autorisierten Yanmar Construction Equipment-Händler.

DE_Vi082_1018